

PD IR 4360-24

KNX - Deckeneinbau schwarz
 EAN 4007841 086121
 Art.-Nr. 086121



Magnet zur einfachen Installation



Infrarot-Sensor 360°



Montagehöhe max. 4 m



Max. ø 24 m



Präsenz Ø 7,5 m



IP20



KNX

Teach

Teach mode

5 years

Herstellergarantie steinel-professional.de/garantie



CE

Funktionsbeschreibung

Bewegungserfassung, Präsenzerfassung und Lichtmessung für Büros, Meetingräume, Durchgangsbereiche & Co. – die 360°-IR-Präsenzmelder nach sensNORM sind ideal für sensorbasierte Standardanforderungen im Objektbereich. Mit COM1-, KNX- und DALI-2 IPD-Schnittstelle. Bei KNX mit 2 Lichtausgängen inkl. Konstantlichtregelung, Logikgatter und weiteren Ausgänge und Funktionen wie Tag-/Nachumschaltung und Sabottageschutz. Reichweite für Bewegungserfassung: Ø 8 bzw. Ø 24 m. Präsenzmelderfunktion mit Ø 6 bzw. Ø 7,5 m Erfassungsbereich. Farblich passende, steckbare Abdeckkappen inklusive. Für Unterputz, Aufputz, Deckeneinbau. Einstellung und Bedienung per KNX Bus und ETS. Programmiermodus aus der Distanz mit per Smart Remote Fernbedienung per App aktivierbar. Montagefreundlich durch magnetische Halterung. LED-Feedback für sichere Inbetriebnahme. Einbauhöhe max. 4 m. Stromaufnahme von 15mA bei 24V. In schwarz oder weiß.

Technische Daten

Mit Bewegungsmelder	Ja	Montagehöhe max	4,00 m
Herstellergarantie	5 Jahre	optimale Montagehöhe	2,8 m
Einstellungen via	Bus, ETS-Software, Smart Remote	Erfassungswinkel	360 °
Mit Fernbedienung	Nein	Unterkriechschutz	Ja
Variante	KNX - Deckeneinbau schwarz	segmentweise Ausblendung	Ja
VPE1, EAN	4007841086121	Elektronische Skalierbarkeit	Nein
Ausführung	Bewegungs- und Präsenzmelder	Mechanische Skalierbarkeit	Nein
Anwendung, Ort	Innenbereich	Reichweite Radial	Ø 5.5 m (24 m ²)
Anwendung, Raum	Einzelbüro, Funktionsraum / Nebenraum, Innenbereich, Lager	Reichweite Tangential	Ø 24 m (452 m ²)
Farbe	Schwarz	Reichweite Präsenz	Ø 7.5 m (44 m ²)
Farbe, RAL	9005	Schaltzonen	1436 Schaltzonen
Inkl. Eckwandhalter	Nein	Abdeckmaterial Lieferumfang	Abdeckschalen
Montageort	Decke	Funktionen	Bewegungssensor, Lichtsensor, Präsenzfunktion, Präsenzmelderlogik

PD IR 4360-24

KNX - Deckeneinbau schwarz
EAN 4007841 086121
Art.-Nr. 086121



Technische Daten

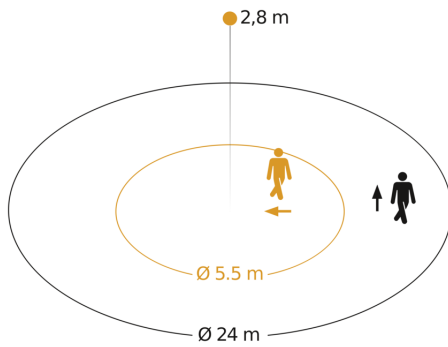
Montageart	Deckeneinbau, Decke
Schutzart	IP20
Umgebungstemperatur	-20 – 50 °C
Werkstoff	Kunststoff
Mit Busankopplung	Ja
Technologie, Sensoren	Passiv Infrarot, Lichtsensor
Montagehöhe	2 – 4 m

Dämmerungseinstellung	2 – 800 lx
Zeiteinstellung	10 s – 1092 Min.
Dämmerungseinstellung Teach	Ja
KNX-Funktionen	Helligkeitswert, Lichtausgang 2x, Konstantlichtregelung, Dämmerungsschalter, Grundlichtfunktion, HLK-Ausgang, Logikgatter, Präsenz-Ausgang, Sabotageschutz, Tag- / Nachtfunktion
Art der Vernetzung	Master/Master
Vernetzung via	Kabel
Nennstrom	15 mA

PD IR 4360-24

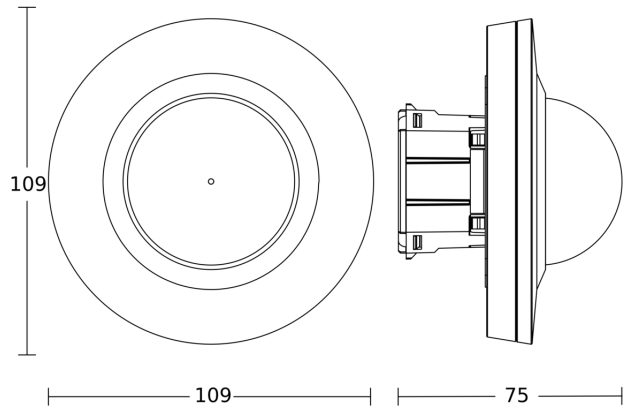
KNX - Deckeneinbau schwarz
EAN 4007841 086121
Art.-Nr. 086121

Sensorerfassungsbereich



Mögliche Montagehöhe: 2,00 m - 4,00 m
Orange: radial
Schwarz: tangential

Maßzeichnung 1



Maßzeichnung 2

